

AIR TERMINAL (피뢰침)

▶ 주공용



Code Number
JCN201

▶ Y형 (14 X 485)



Code Number
JCN202

▶ 애자형



Code Number
JCN203

▶ 보조 피뢰침



Code Number
JCN204-1

▶ 주공용 STS 돌침



Code Number
JCN204-2

▶ 보조 피뢰침



Code Number
JCN205



Code Number
JCN206-1



Code Number
JCN206 (Cu)



Code Number
JCN207 (Cu)

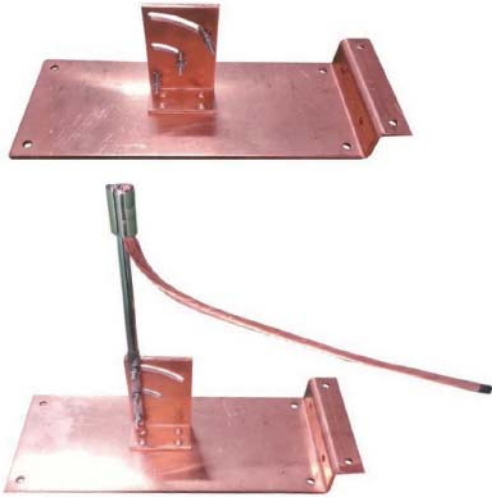


Code Number
JCN208 (STS)

POWER QUALITY
SURGE PROTECTION
GROUNDING SYSTEM
LIGHTNING PROTECTION
지명원
납품실적

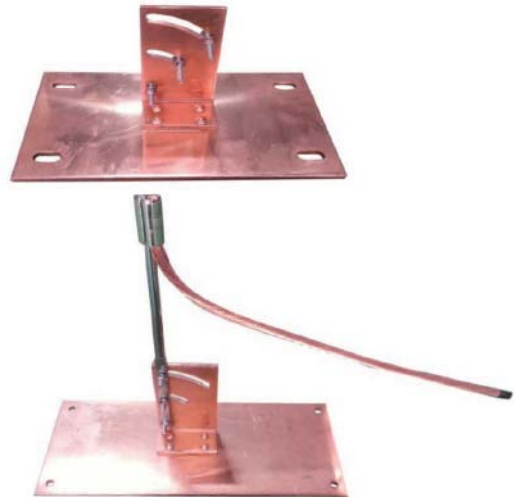
AIR TERMINAL (피뢰침)

▶ 보조 피뢰침 (경사지붕용 - 각도조절)



Code Number	POWDER TYPE
JCN211	경사지붕용 - 각도조절

▶ 보조 피뢰침 (평지붕용 - 각도조절)



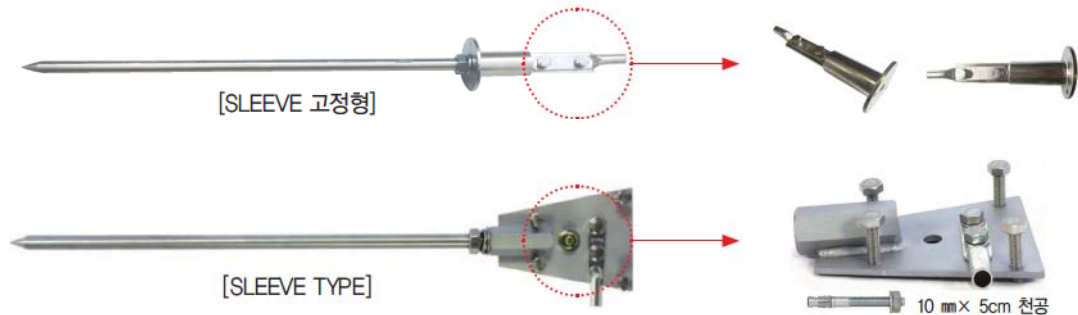
Code Number	POWDER TYPE
JCN212	평지붕용 - 각도조절

▶ 보조 피뢰침 (각도 조절 - STS)



Code Number	TYPE
JCN213	STS-각도조절

▶ AIR TERMINAL (측벽용 피뢰침)



▶ 시공 방법

1. 첨부된 웨지앵커로 고정 (반드시 10 mm로 5 cm) 천공 후 망치로 살며시 박음.
2. 그 상태에서 렌치로 조이면 하부 웨지가 확장하면서 세팅 됨.
3. 모서리 4개의 볼트로 수평을 맞춤.

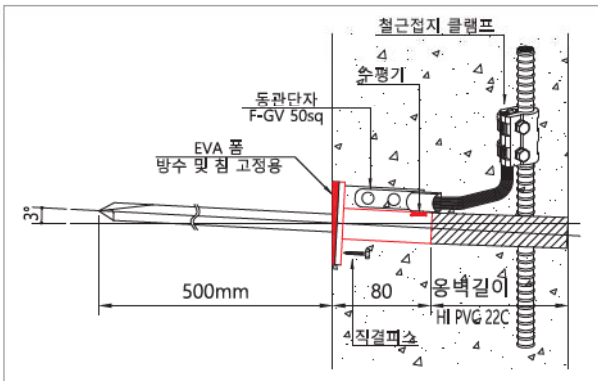
Code Number	TYPE
JCN209	SLEEVE 고정형
JCN210	SLEEVE TYPE

AIR TERMINAL (관통형 측벽용 피뢰침)

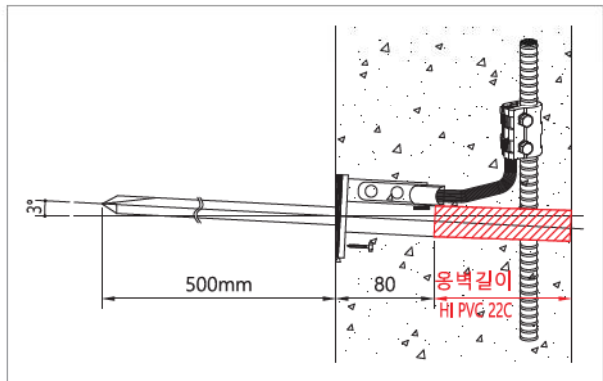


Code Number
JCN200A
TYPE
STS BOLT 고정형

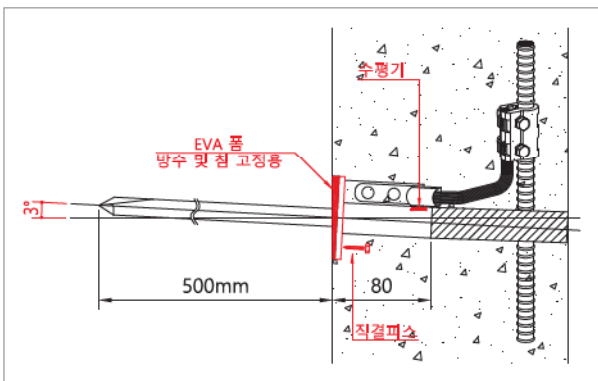
관통형 피뢰침 설치방법 / 본체



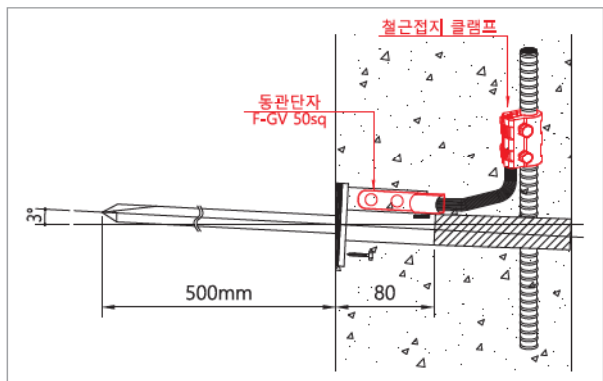
① 1차 방수 및 침 유격 방지를 위한 EVA폼이 설치 된 본체 준비



② 옹벽쪽에 맞게 재단된 HI-PVC를 본체에 삽입



③ 수평계를 확인하며 본체를 옹벽에 고정 (기울기 : 3°)



④ 철근접지클램프 및 동관단자를 이용하여 구조체에 본딩

POWER QUALITY

SURGE PROTECTION

GROUNDING SYSTEM

LIGHTNING PROTECTION

지명원

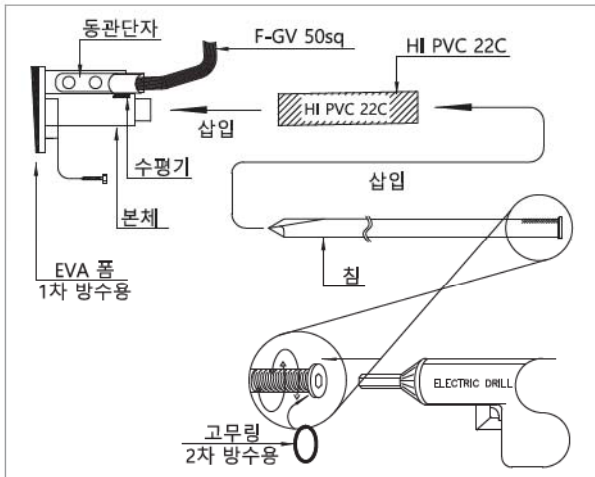
남동실적

AIR TERMINAL (관통형 측벽용 피뢰침)

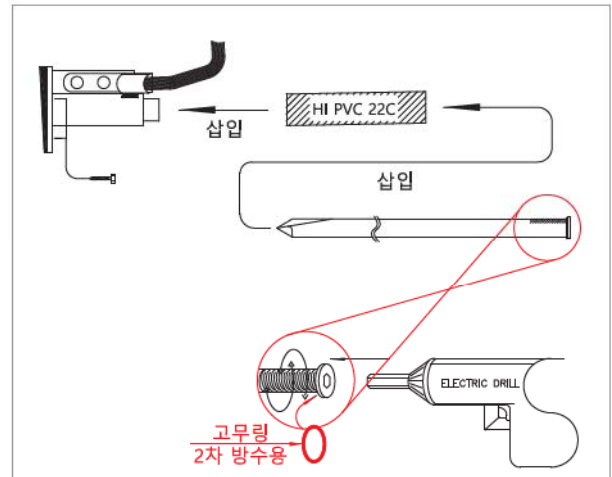


Code Number	TYPE
JCN200A	피뢰침

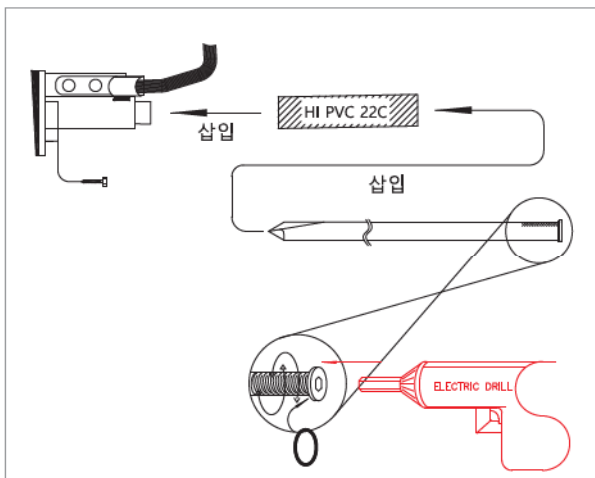
관통형 피뢰침 설치방법 / 침



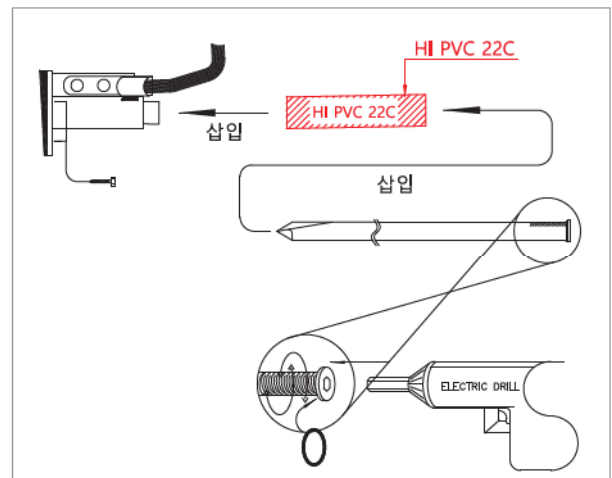
① 거꾸집 제거 후



② 2차 방수용 고무링 확인 후 침 삽입



③ 침 삽입 후 육각랜치로 견고히 고정



④ 웅벽 안에 설치된 HI-PVC를 제거 후 남은 공간을 미장으로 마감