

◆ 낙뢰카운터 (IONICOUNT)

제품특성

낙뢰 카운터(계수기)는 디지털 방식의 계수장치로 접지측 인하도선에 설치하여 피뢰설비로 흡인된 뇌전류가 인하도선을 통해 대지로 방류 될 때 낙뢰의 횟수를 기록해 준다.

인하도선을 타고 흐르는 뇌전류에 의해 전기적 유도방식으로 작동(계수) 되므로 계수 된 횟수를 통하여 피뢰설비의 성능 및 유지보수를 위한 기초자료로 유용하게 사용될 수 있다.

IONICOUNT는 접지단자함 내부에 용이하게 설치할 수 있도록 작고 간편한 설치 방법이 장점이다.

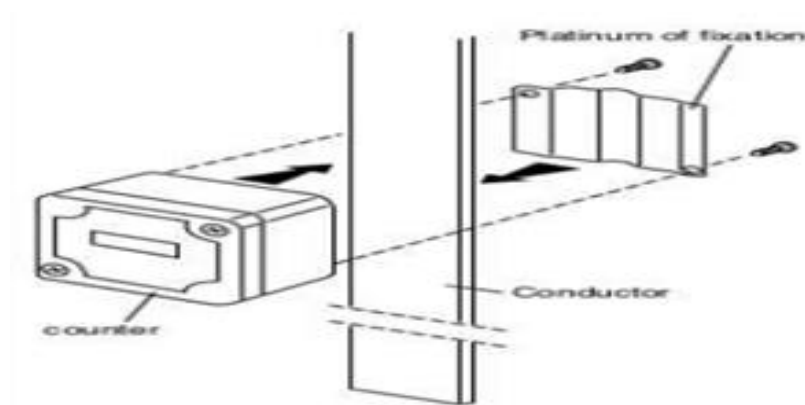
* 기본적으로 1회 계수되어 출고됨.



제품사양

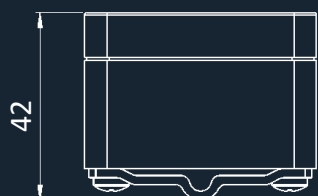
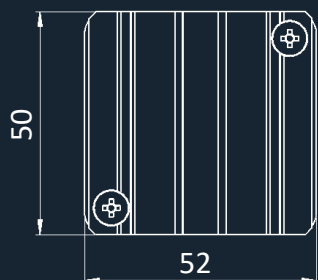
모 델	IONICOUNT
원 산 지	프랑스
계 수 범 위	1kA~100kA(8/20 μ s)
가 능 횟 수	999,999
몸 체 규 격	52x50x30mm
무 게	100g
IP등급	IP 66

설치방법



설치사진

TECHNICAL DATASHEET



Qualifoudre
INERIS
N° 051168729019



CONFORM TO
NF EN 62 561-6

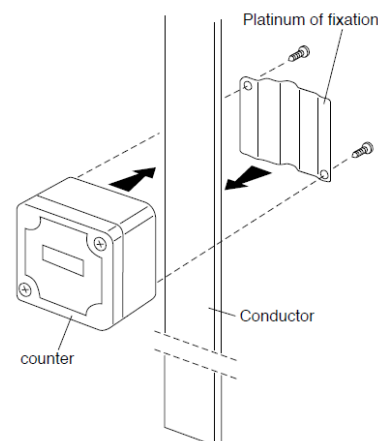
CHARACTERISTICS

Reference	30 002
Description	IONICOUNT®
Technology	Electromechanical
Function mode	The fields generated by lightning current activates the electromechanical counter
Detection range	1 kA – 100 kA
Registering	Until 999 999 events
Tested in the factory	Counter delivered with display : 000001
Power supply	Totally autonomous. Does not need any power supply
Protection Index	IP66
Operating temperatures	-25°C to +70°C
Dimensions	52 x 50 x 35 mm
Weight	200 g

INSTALLATION

Parallel fastening	Without conductor disconnection
Connection	Directly on the down conductor (round: Ø 8 to 10 mm, plate: 30 x 2 mm or 30 x 3 mm)
Size	Discrete installation on the down conductor
Solidity and reliability	High resistance to extreme climatic conditions (rain, sun, freezing...)

Assembly principle
(Quick and easy)



CERTIFICATIONS AND STANDARDS

NF EN 62 561-6	Lightning protection system components (LPSC) - - Part. 6: Requirements for lightning strike counters (LSC)
Tested in COFRAC laboratory	Waranted until 100kA, on negative or positive strikes